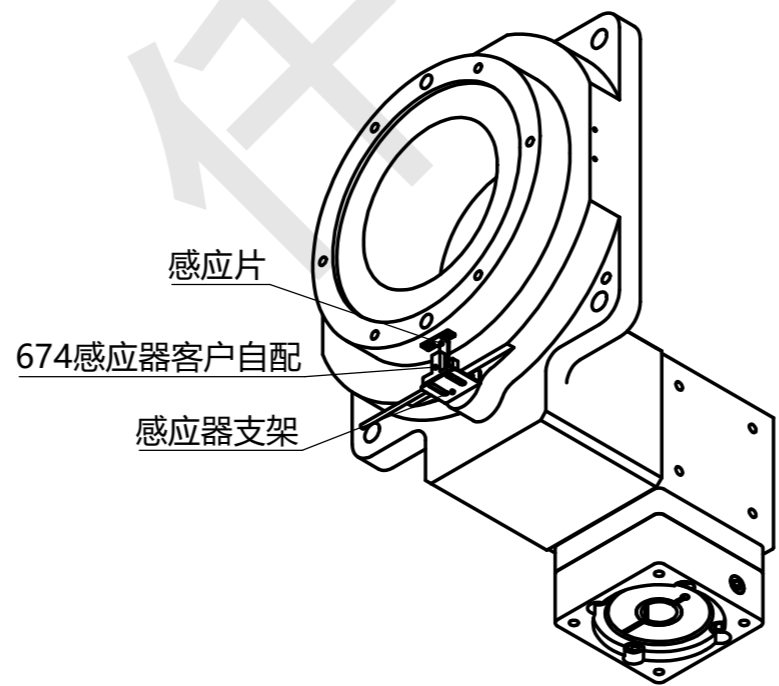
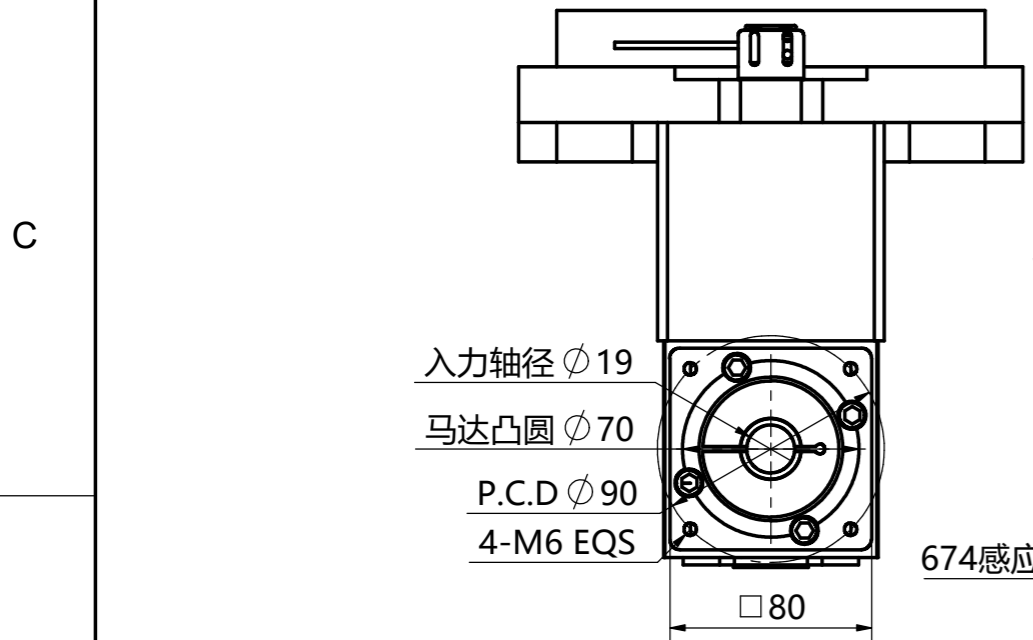
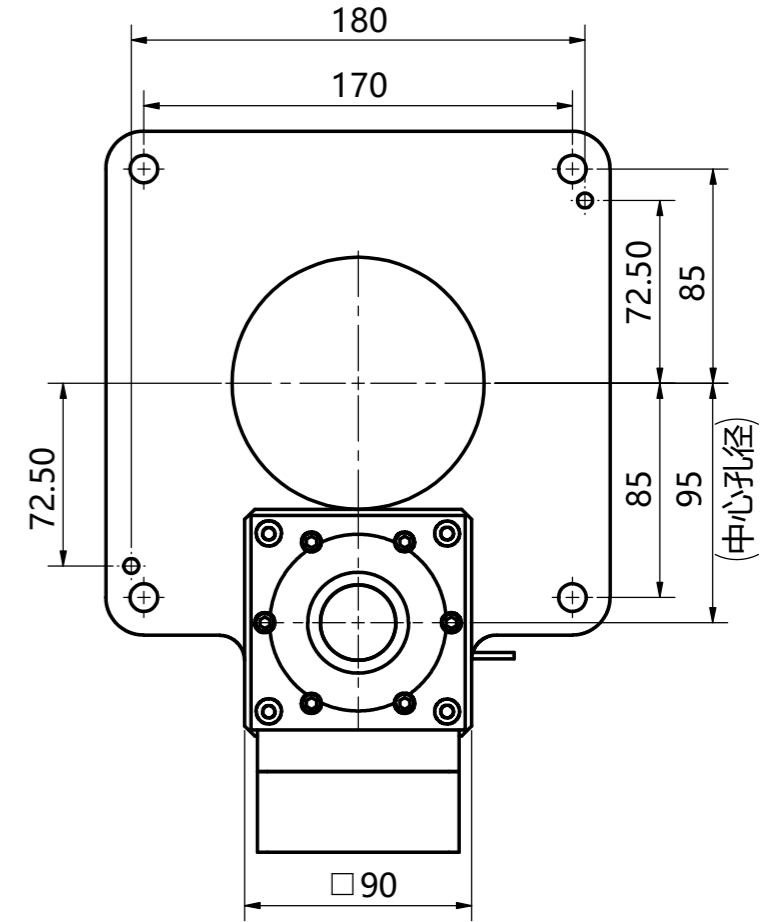
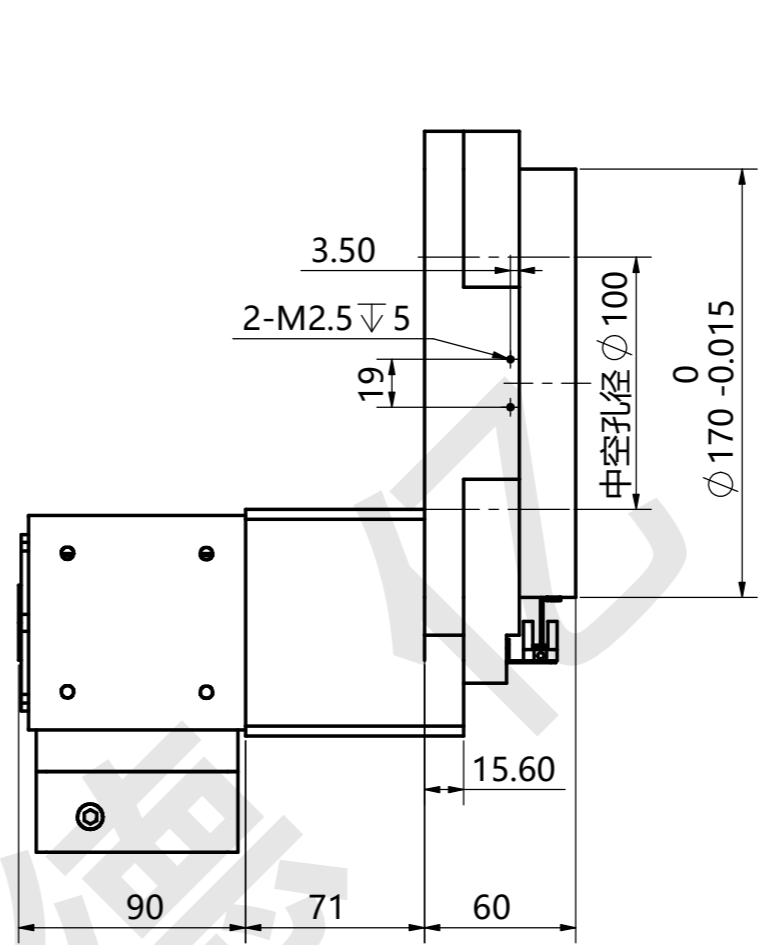
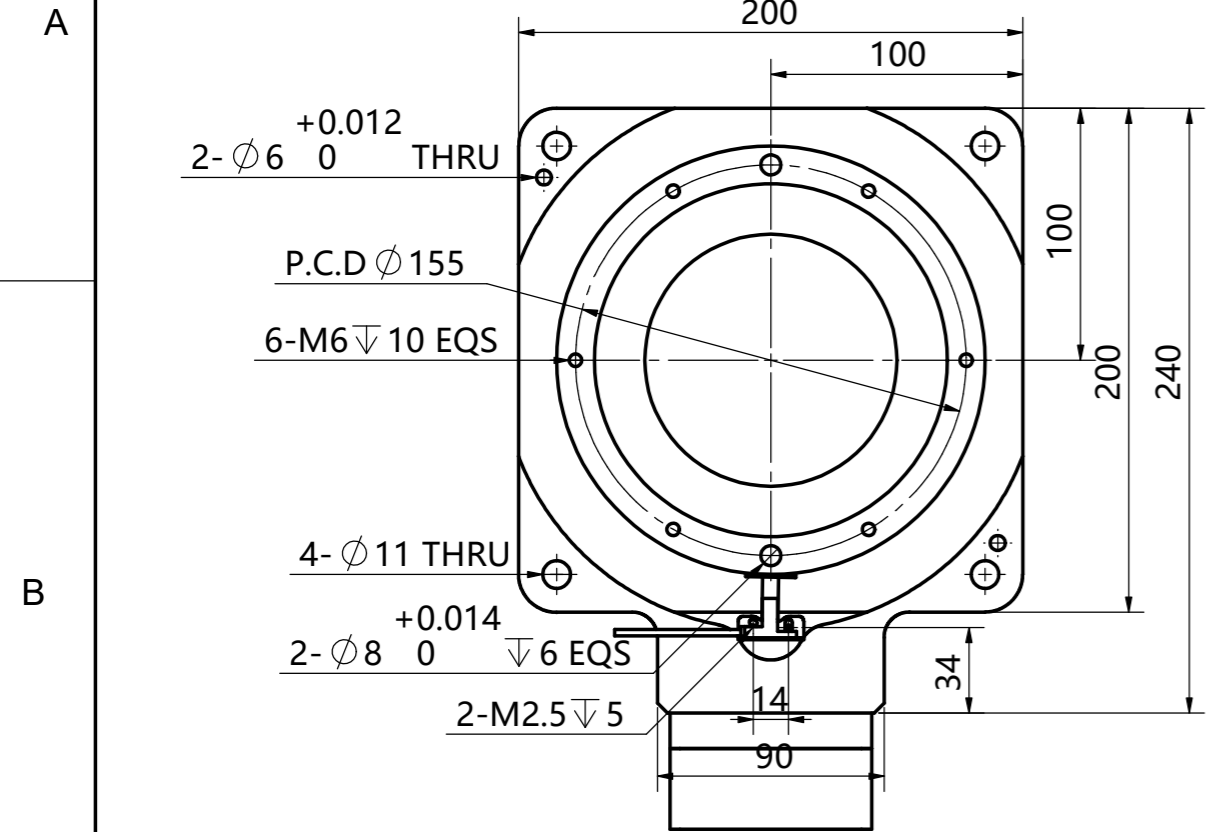


温馨提示：  
盘面输出转速高于100rpm/min.请订货前说明.



技术参数	规格型号		 ATG 艾特技	
	GT200-C-10-Z 19-70-90-M6			
旋转平台轴承	交叉滚子轴承		容许轴向压力 N	2000
减速比 i	1: 10(不含减速机)		旋转平台平面度 mm	0.01
容许输入转矩 N.m	$\leq 60$		旋转平台同心度 mm	0.01
容许盘面转速 rpm	100		精度寿命 hr	20000(间歇运转)
重复定位精度 arc-sec	$\pm 15$		保护等级 IP	40
定位精度 arc-sec	$\pm 30$			

2023/06/10存档