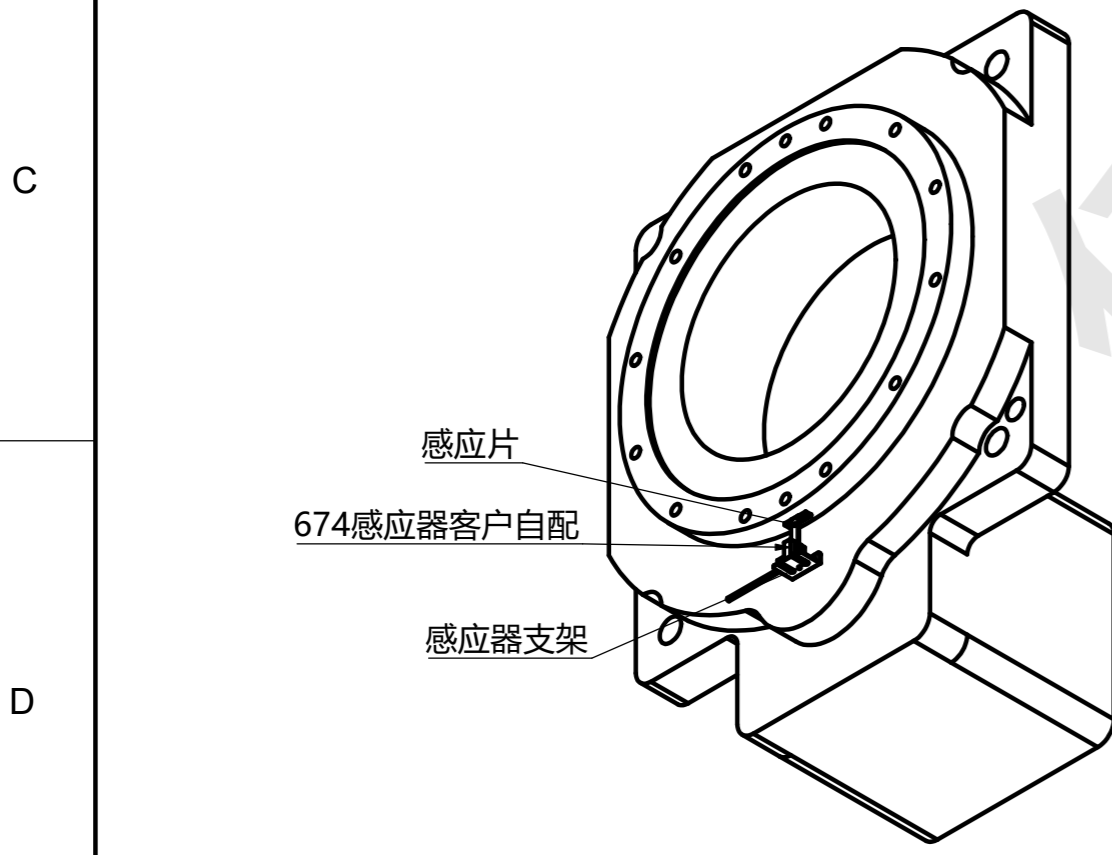
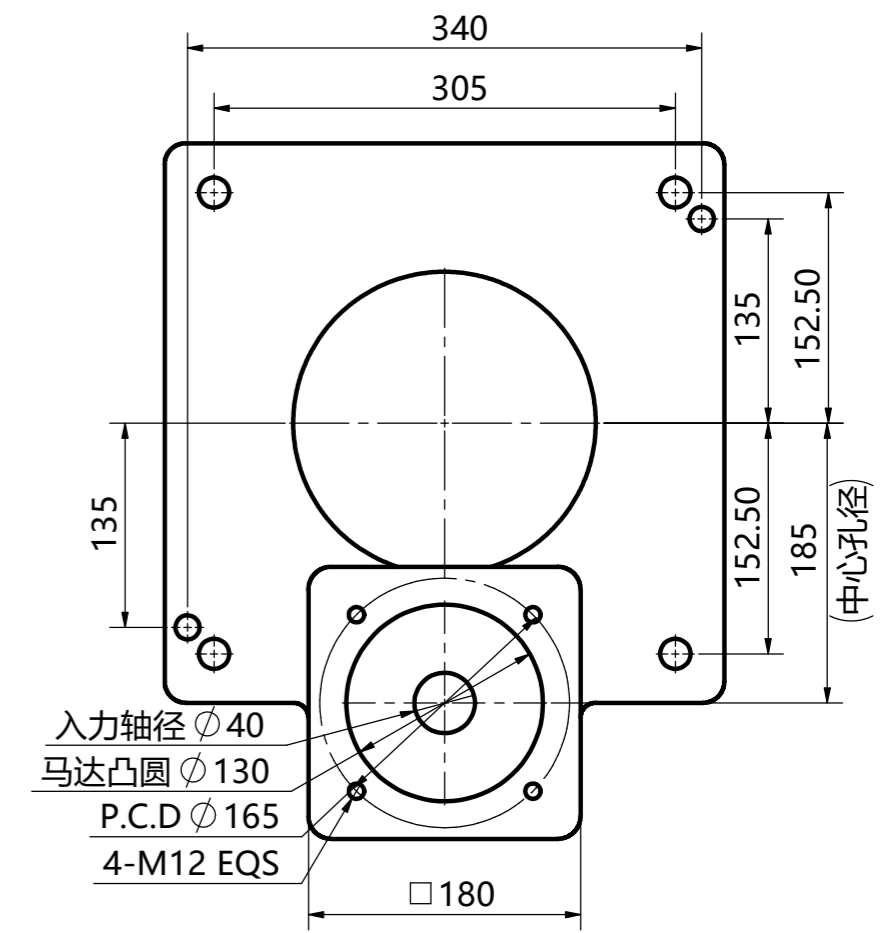
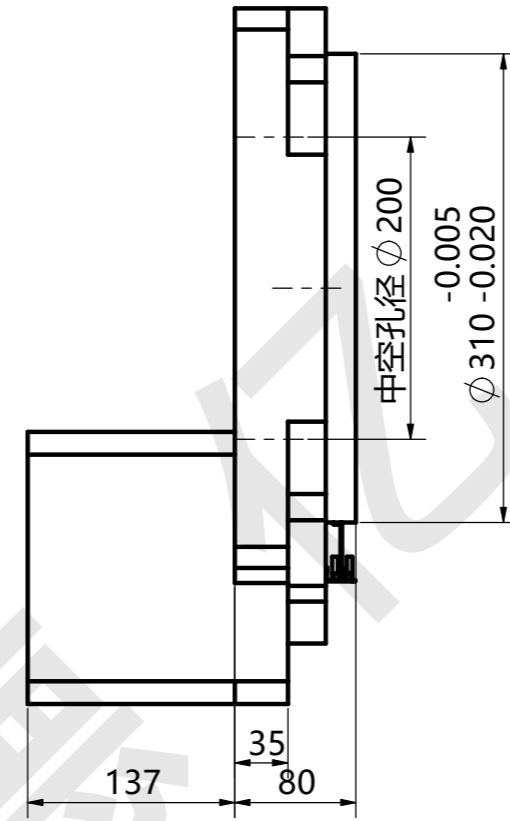
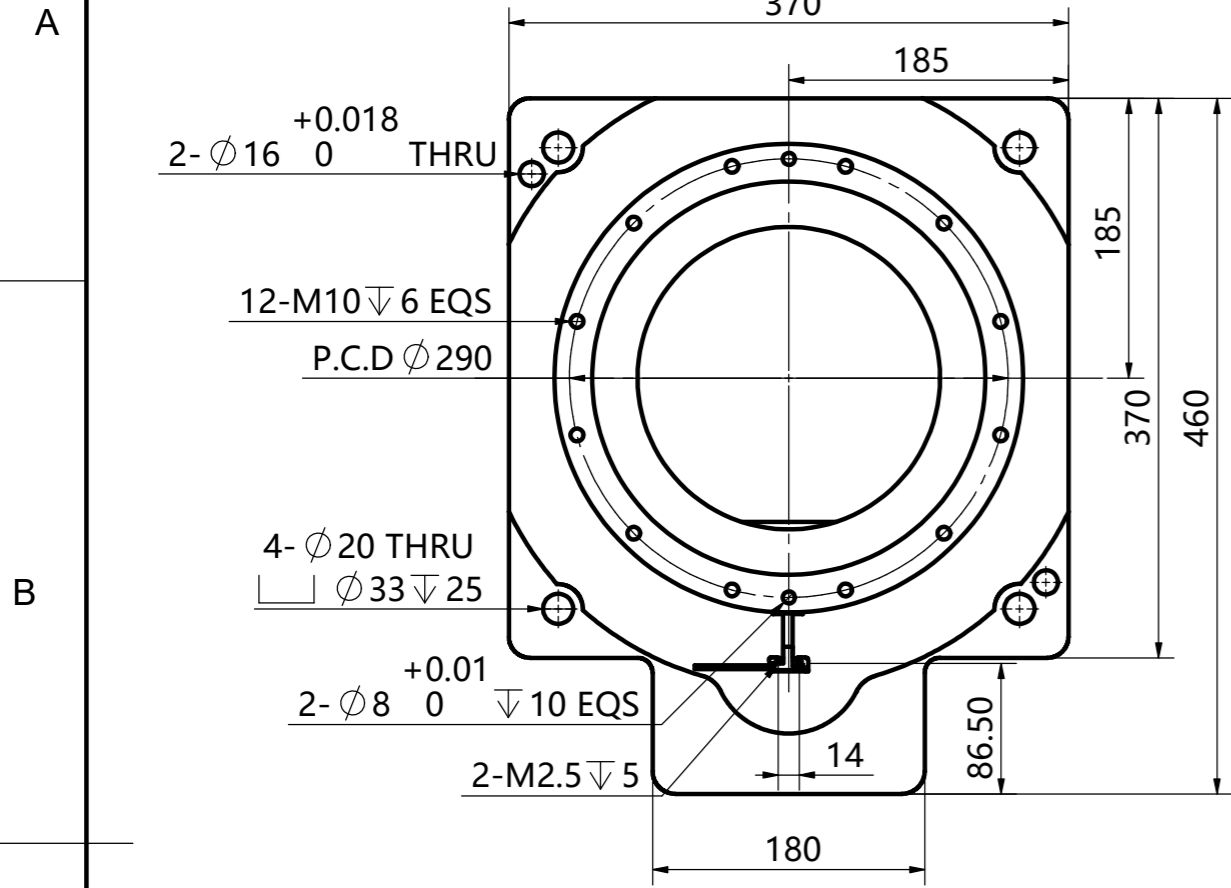


温馨提示：
盘面输出转速高于50rpm/min.请订货前说明.



技术参数	规格型号			
	GT370-C-10 40-130-165-M12			
旋转平台轴承	交叉滚子轴承		容许轴向压力 N	8000
减速比 i	1: 10(不含减速机)		容许输入转矩 N.m	≤200
容许输入转矩 N.m	≤200		容许盘面转速 rpm	50
容许盘面转速 rpm	50		重复定位精度 arc-sec	±20
重复定位精度 arc-sec	±20		定位精度 arc-sec	±40
定位精度 arc-sec	±40		旋转平台平面度 mm	0.02
			旋转平台同心度 mm	0.02
			精度寿命 hr	20000(间歇运转)
			保护等级 IP	40

2023/6/12存档