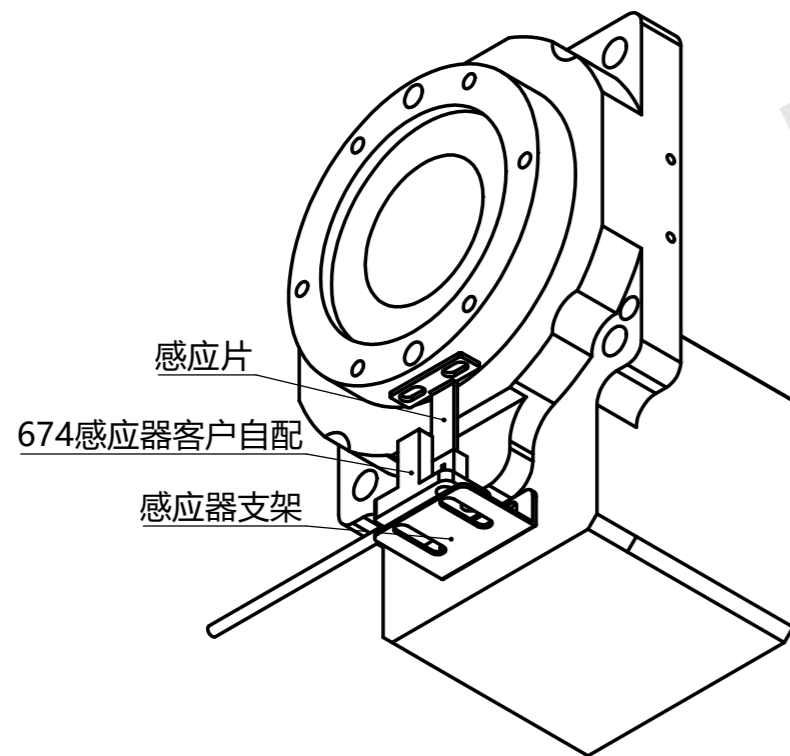
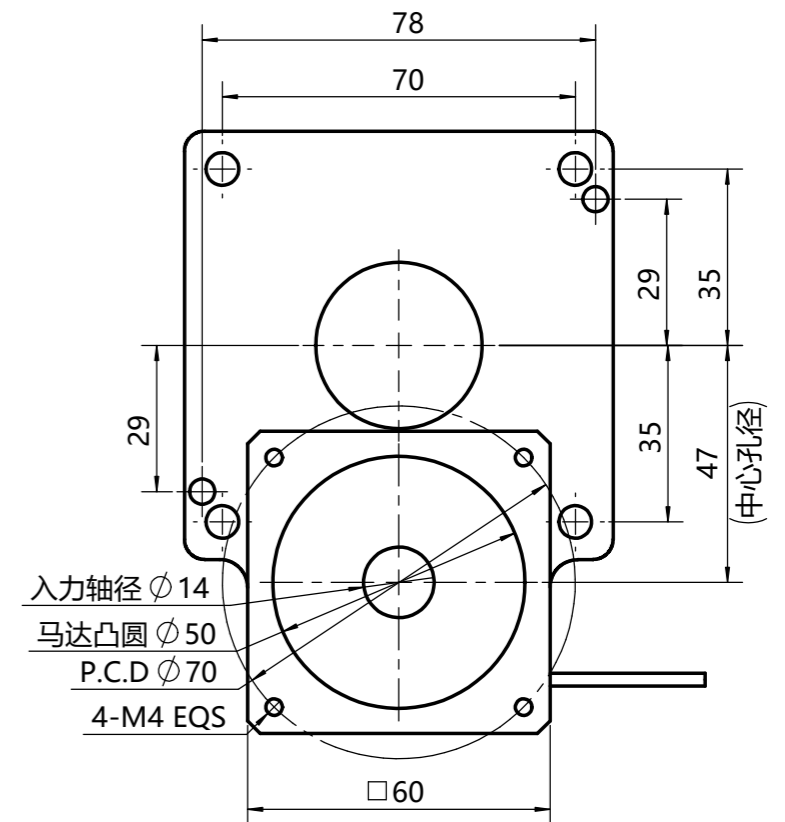
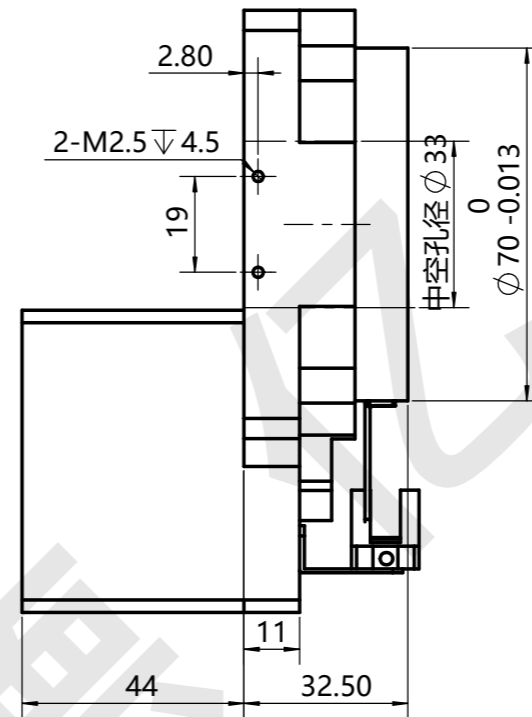
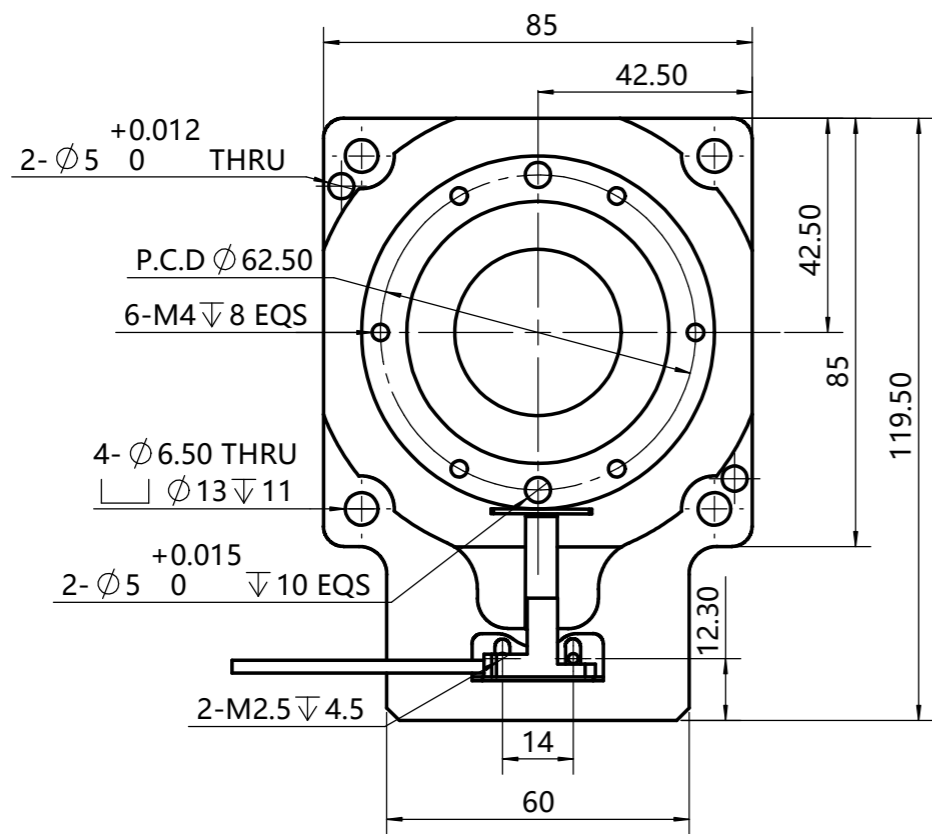


温馨提示：  
盘面输出转速高于100rpm/min.请订货前说明.



| 技术参数           | 规格型号                    |            |             |
|----------------|-------------------------|------------|-------------|
|                | GT85-C-5<br>14-50-70-M4 |            |             |
| 旋转平台轴承         | 交叉滚子轴承                  |            |             |
| 减速比 i          | 1 : 5(不含减速机)            | 容许轴向压力 N   | 400         |
| 容许输入转矩 N.m     | $\leq 40$               | 旋转平台平面度 mm | 0.01        |
| 容许盘面转速 rpm     | 100                     | 旋转平台同心度 mm | 0.01        |
| 重复定位精度 arc-sec | $\pm 15$                | 精度寿命 hr    | 20000(间歇运转) |
| 定位精度 arc-sec   | $\pm 30$                | 保护等级 IP    | 40          |

