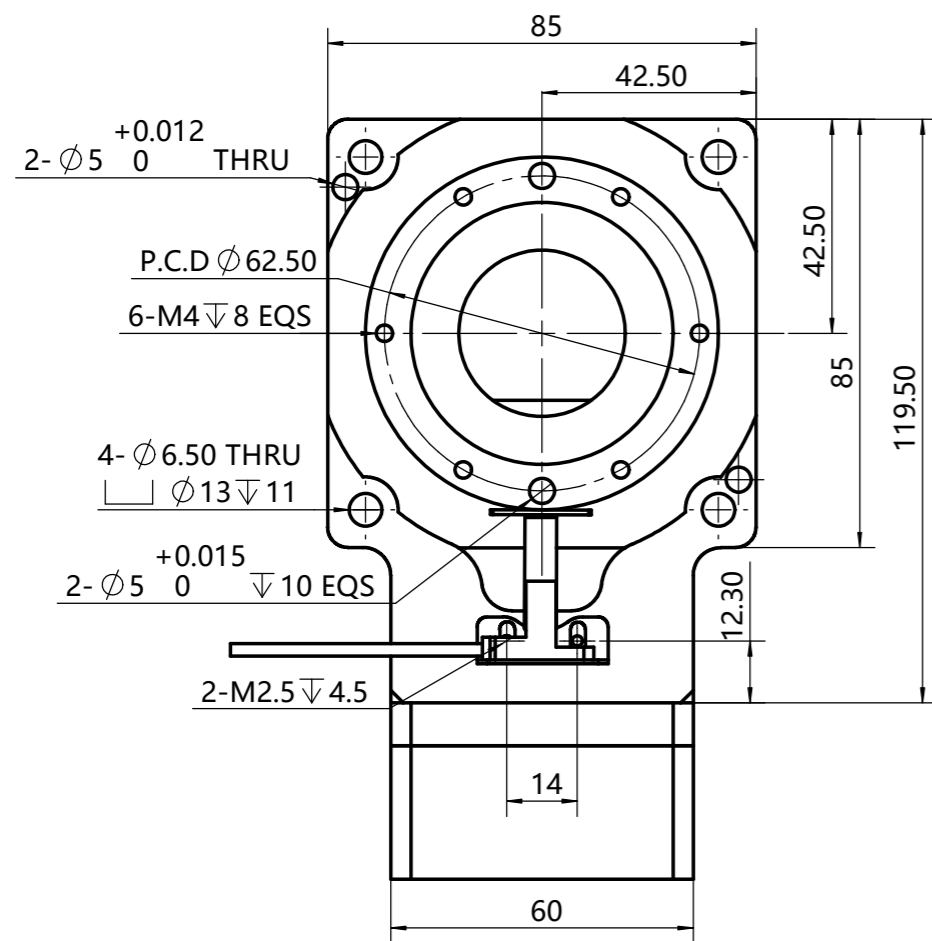
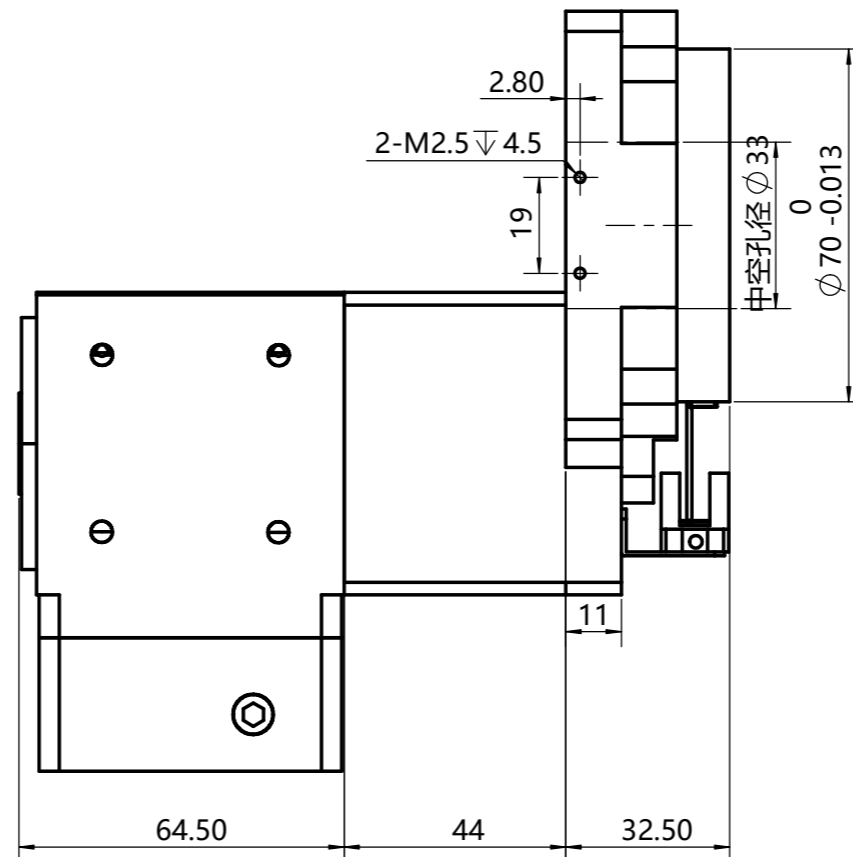


温馨提示：
 盘面输出转速高于100rpm/min.请订货前说明.

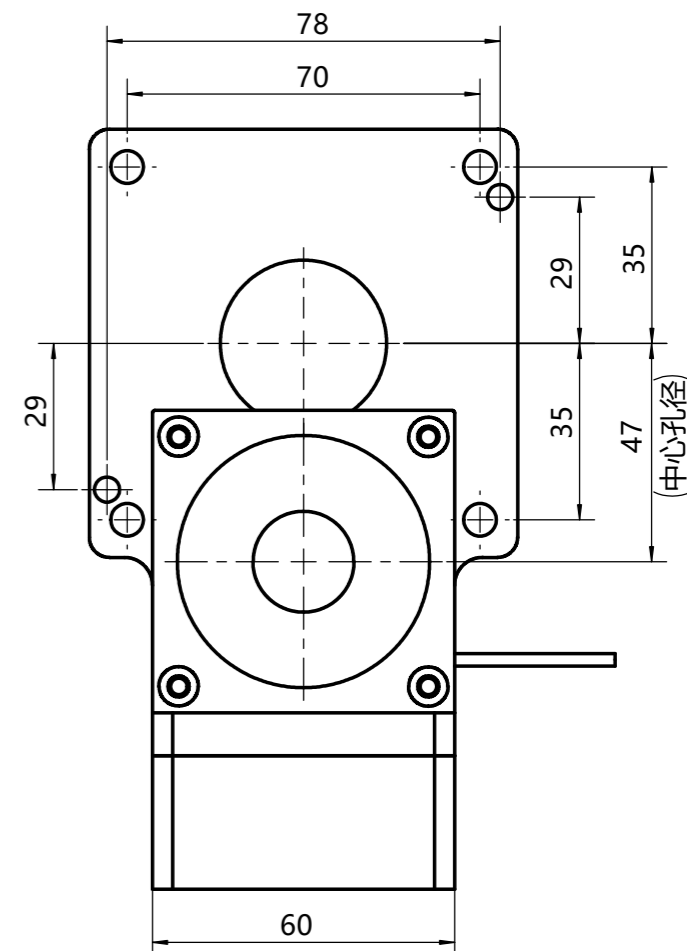
A



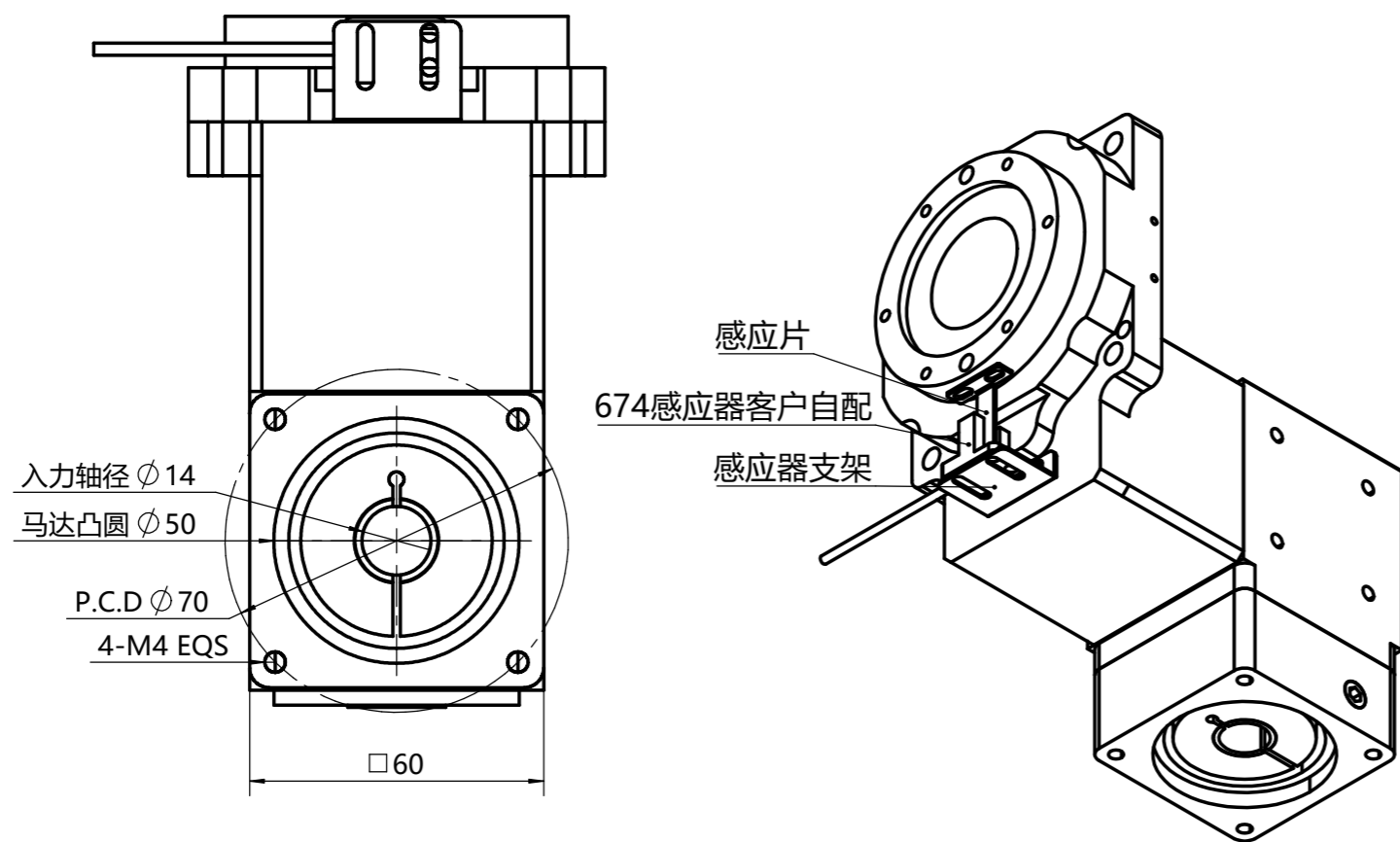
B



C



D



技术参数	规格型号		
		GT85-C-5-Z 14-50-70-M4	
旋转平台轴承	交叉滚子轴承		
减速比 i	1: 5(不含减速机)	容许轴向压力 N	400
容许输入转矩 N.m	≤ 35	旋转平台平面度 mm	0.01
容许盘面转速 rpm	100	旋转平台同心度 mm	0.01
重复定位精度 arc-sec	± 15	精度寿命 hr	20000(间歇运转)
定位精度 arc-sec	± 30	保护等级 IP	40

